

serie/range

FG



Morella Forni®

morelloforni.com

**Forno a gas +
piano riscaldato a gas**
*Gas oven +
gas heated bedplate*



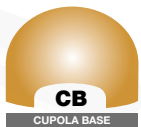
- I forni della serie FG sono forni a gas equipaggiati con due bruciatori indipendenti, uno dedicato al riscaldamento della cupola ed uno al riscaldamento del piano di cottura.
- I forni FG appartengono alla famiglia dei forni statici; grazie alla elevata stabilità termica e al riscaldamento indipendente della platea sono in grado di cuocere sempre perfettamente anche in caso di ripetute cotture in breve tempo senza che la platea si raffreddi.

- Il funzionamento a gas con doppi bruciatori atmosferici è stato progettato per rese di cottura simili al funzionamento tradizionale a legna
- Una grande massa refrattaria e la coibentazione sono progettate per elevare il rendimento, e diminuire i costi di esercizio e le perdite di calore.
- Doppio regime di funzionamento: manuale - l'operatore seleziona la temperatura di massima e regola l'intensità della fiamma gas manualmente per mezzo del modulatore di fiamma; automatico (solo nella versione touch screen): grazie al sistema di controllo la fiamma si autoregola diminuendo e aumentando di intensità in base alla temperatura impostata, economizzando i consumi e semplificando l'uso.
- Maggiore e costante produttività rispetto ad un forno a legna tradizionale
- indicato per locali con grandi picchi di lavoro concentrati in poco tempo come le pizzerie d'asporto



- FG ovens are gas ovens equipped with two independent gas burners, one heating their dome, the other heating their bedplate.

- FGs are part of the static ovens' family; thanks to their enhanced thermal stability, and to independent bedplate heating, are able to cook perfectly after numerous product batches in short time without loss of bottom temperature.



le finiture della linea/range finishes • FG

FORNO STATICO/STATIC OVEN



- The designed dual atmospheric burner configuration allows similar baking results to wood fire use.
- The huge refractory mass and extra careful thermal insulation designed to increase oven's efficiency, lower operating costs and heat loss.
- Dual operating mode: manual - user selects work temperature and manually adjusts flame intensity by means of its modulator; auto (touch screen versions only) - system control raises or lowers flame intensity according to set temperature, thus lowering consumption and making oven easier to operate.
- Steady and improved productivity in comparison with traditional wood ovens.
- Suited for sudden production peaks, like take-away pizzerias.

Mod./Ref.	Capacità pizze Ø 30 cm./Capacity pizzas Ø 30 cm.	Produzione oraria/Productivity per hour
FG100	5 pizze	75 pizze/h
FG110	6 pizze	90 pizze/h
FG130	9 pizze	130 pizze/h
FG150	12 pizze	160 pizze/h

Tabella gas bruciatori Serie "FG" - Series "FG" gas burners table

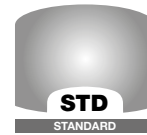
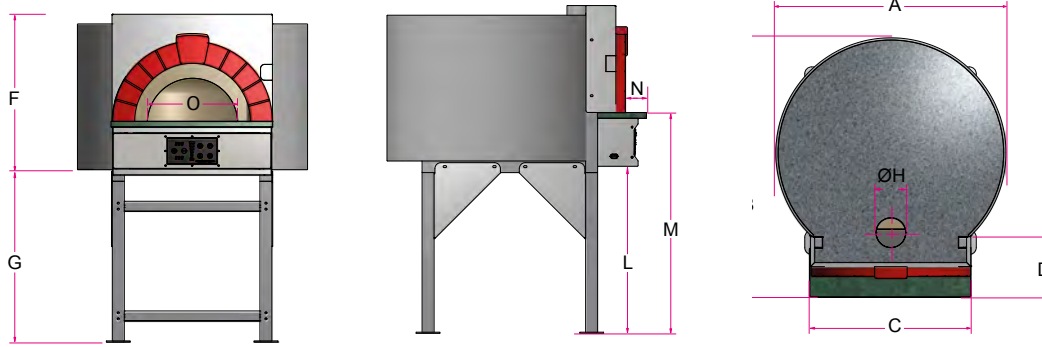
Forno Mod./Oven Ref.	Potenzialità Gas/ Total gas potential	Consumo/Consumption		Attacchi Gas/ Gas fittings
		Metano/Methane (mc/h)	G.P.L./L.P.G. (Kg/h)	
FG100	24 kW	2,4	2	3/4" G
FG110	28 kW	2,9	2,1	3/4" G
FG130	36 kW	3,8	2,7	3/4" G
FG150	43 kW	5	3,3	3/4" G

certificazioni
certifications

costruiti ed omologati
secondo le norme
manufactured and certified
according to norms



• Misure in cm ±2% • Le caratteristiche e i dati riportati nel presente catalogo possono subire variazioni senza preavviso / • Sizes in centimeters ±2% • Data and features in this catalog may change without notice

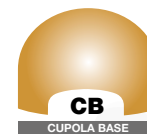
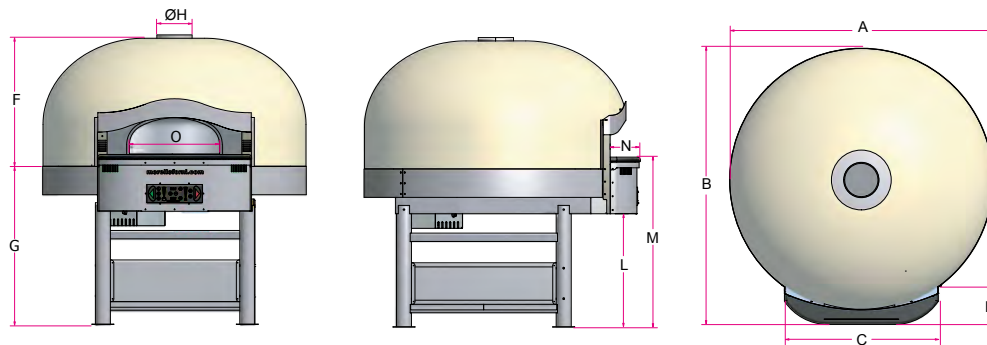


serie
range
FG

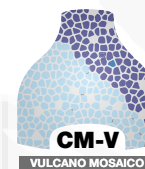
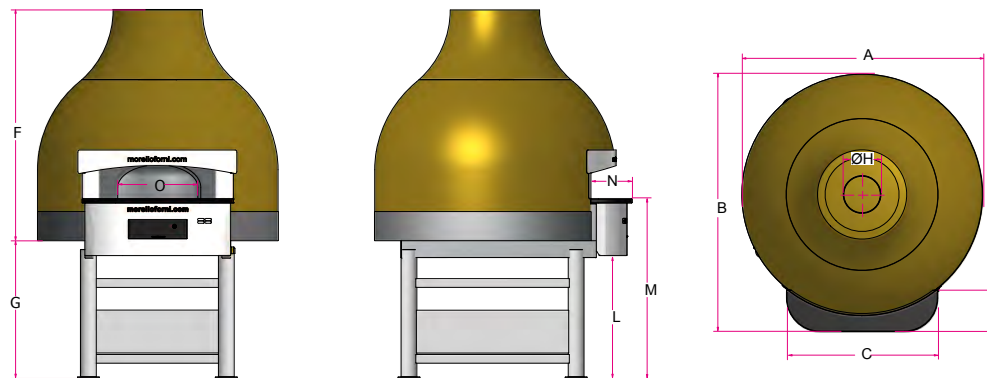
**Forno a gas
+ piano riscaldato a gas**
Gas oven
+ gas heated bedplate

Mod./Ref.	ØH	A	B	C	D	F	G	L	M	N	O	peso/weight (kg)
FG100	20	138	152	80	29	88	90	88	115	22	45	1200
FG110	20	148	165	80	29	95	90	88	115	22	45	1450
FG130	20	168	185	80	29	95	90	82	115	22	50	1700
FG150	25	188	208	100	35	101	94	82	120	25	50	2400

**FORNO STATICO/
STATIC OVEN**



Mod./Ref.	ØH	A	B	C	D	F	G	L	M	N	O	peso/weight (kg)
FG100	20	150	158	90	22	90	90	88	115	22	45	1250
FG110	20	160	165	100	22	105	90	88	115	22	45	1600
FG130	20	180	200	100	22	115	90	82	115	22	50	2000
FG150	25	200	210	100	24	120	94	82	120	25	50	2500



Mod./Ref.	ØH	A	B	C	D	F	G	L	M	N	O	peso/weight (kg)
FG100	20	154	162	90	22	134	90	88	115	22	45	1350
FG110	20	160	165	100	22	145	90	88	115	22	45	1750
FG130	20	180	200	100	22	155	90	82	115	22	50	2250
FG150	25	200	210	100	24	160	94	82	120	25	50	2750

alcune nostre finiture
some of our finishes



MORELLO FORMI s.a.s.
Via B. Parodi, 35 - 16014 Ceranesi (Genova) - Italy
Tel. +39 010 7401194 • Fax +39 010 7492194
email: info@morelloformi.com