

serie/range

**FW**



**Morella Forni®**

morelloforni.com

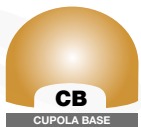
**Forno tradizionale a legna**  
**Traditional wood oven**



- I forni FW sono forni tradizionali a legna
- La serie FW appartiene alla famiglia dei forni statici, grazie alla elevata stabilità termica sono ideali anche per cottura di pane e prodotti di gastronomia a fiamme spente.
- La progettazione di forme e misure delle cupole ottimizza il massimo rendimento e rifrazione della fiamma sulla platea, facendo sì che con un'unica fonte di calore si riesca a scaldare sia la cupola che il piano di cottura.
- Il cassetto di caduta e raccolta cenere agevola le operazioni di pulizia, migliora la combustione della legna e le condizioni igieniche di cottura.
- Una grande massa refrattaria e la coibentazione sono progettate per elevare il rendimento, e diminuire i costi di esercizio e le perdite di calore.



- FWs are traditional wood ovens.
- FWs are part of the static ovens' family; thanks to their enhanced thermal stability are perfect for bread or gastronomic products slow baking with no flame.
- Dome shape and dimensions are designed to optimize flame thermal performance and refract it as much as possible onto bedplate, warming up the entire cooking surface with a single heat source.
- An external metal drawer collects ashes and debris falling from cooking chamber grooves, to help in keeping the baking area clean, improve wood combustion and overall hygiene.
- The huge refractory mass and extra careful thermal insulation are designed to increase oven's efficiency, lower operating costs and heat loss.



le finiture della linea/range finishes • FW

**FORNO STATICO/STATIC OVEN**



Mod./Ref.	Capacità pizze Ø 30 cm./Capacity pizzas Ø 30 cm.	Produzione oraria/Productivity per hour
FW110	5 pizze	75 pizze/h
FW130	8 pizze	110 pizze/h
FW150	10 pizze	140 pizze/h
FW180	15 pizze	180 pizze/h

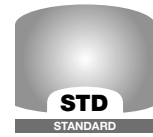
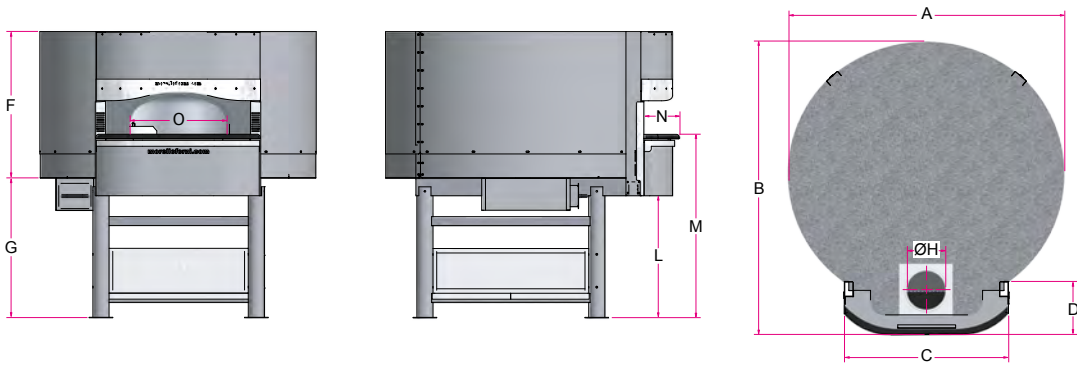
Tabella forni legna serie "FW" / Wood table ovens series "FW" normal/norm DIN 18 880				
Ref./Mod.	FW110	FW130	FW150	FW180
Potenza calorifica (kW) / Heat output (kW)	28	35	46	56
Aria di combustione (m3/h) / Combustion air (m3/h)	167	173	180	220
Temperatura fumi scarico (°C) / Exhaust fumes temperature (°C)	100	110	120	130

certificazioni  
certifications

costruiti ed omologati secondo le norme  
manufactured and certified according to norms



Misure in cm ±2% • Le caratteristiche e i dati riportati nel presente catalogo possono subire variazioni senza preavviso / • Sizes in centimeters ±2% • Data and features in this catalog may change without notice



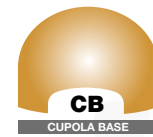
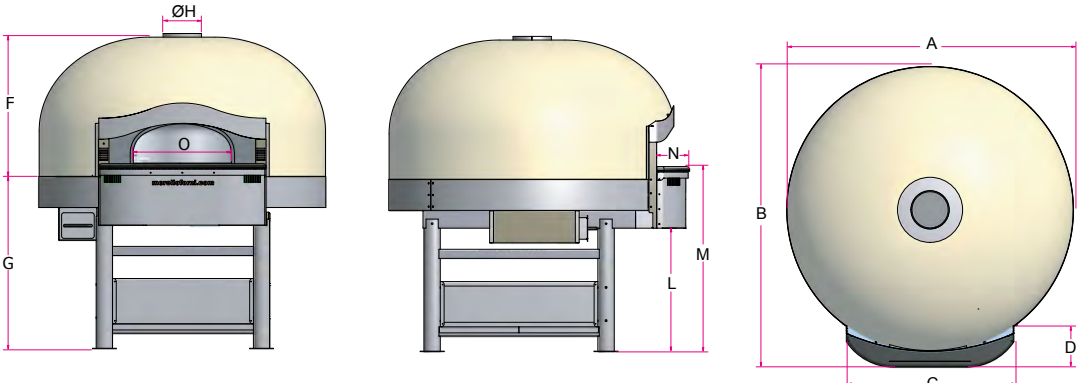
serie  
range

**FW**

**Forno tradizionale  
a legna**  
*Traditional wood oven*

Mod./Ref.	ØH	A	B	C	D	F	G	L	M	N	O	peso/weight (kg)
<b>FW110</b>	25	166	177	102	30	100	94	90	122	25	55	1700
<b>FW130</b>	25	186	196	112	30	100	94	90	122	25	65	2100
<b>FW150</b>	25	212	212	122	30	100	94	90	122	25	75	2500
<b>FW180</b>	25	232	245	122	30	126	94	90	124	25	82	3700

**FORNO STATICO/  
STATIC OVEN**



Mod./Ref.	ØH	A	B	C	D	F	G	L	M	N	O	peso/weight (kg)
<b>FW110</b>	25	166	177	102	30	112	94	90	122	25	55	1800
<b>FW130</b>	25	190	200	112	30	112	94	90	122	25	65	2200
<b>FW150</b>	25	212	212	122	30	112	94	90	122	25	75	2700
<b>FW180</b>	25	232	245	122	30	140	94	90	124	25	82	3900

*alcune nostre finiture  
some of our finishes*



**MORELLO FORMI s.a.s.**  
Via B. Parodi, 35 - 16014 Ceranesi (Genova) - Italy  
Tel. +39 010 7401194 • Fax +39 010 7492194  
email: info@morelloformi.com