

serie/range
FRV



Morello Forni
morelloforni.com

Forno rotante elettrico ventilato

Rotating electric convection oven



- Forno elettrico a convezione con platea rotante
- Doppio sistema di riscaldamento indipendente a temperatura differenziata di volta e platea
- Gestione termostatica delle temperature con controllo indipendente della forza convettiva
- Gestione percentuale della potenza elettrica alle resistenze
- Sistema di gestione automatico, senza intervento continuo dell'operatore
- Cupola e platea in materiale refrattario
- Coibentazione termica super efficiente per diminuire le perdite di calore
- Rotazione platea a velocità e direzione variabili, a regolazione manuale e controllo automatico
- Tre programmi di cottura impostabili per automatizzare e semplificare il lavoro dell'operatore
- Il sistema garantisce uniformità alla cottura
- Riduzione tempi di cottura con aumento della produttività
- Luce interna



- FRVs are electric rotating convection ovens
- Dual temperature-based independent heating system for dome and bedplate
- Thermostatic management with separate convective force control
- Heating resistors electric power percent control
- Automatic oven management, not requiring constant user intervention
- Refractory dome and bedplate
- Highly efficient thermal insulation to minimize heat losses
- Speed and direction variable bedplate rotation, with manual adjustment and automatic control
- Up to three baking programs can be set up to ease and automate operator's tasks
- The rotating system provides baking uniformity and shorter cooking times, increasing productivity
- Internal light

FORNO ROTANTE/ROTATING OVEN

le finiture della linea/range finishes • **FRV**



FRV 125 CM-V Oiro

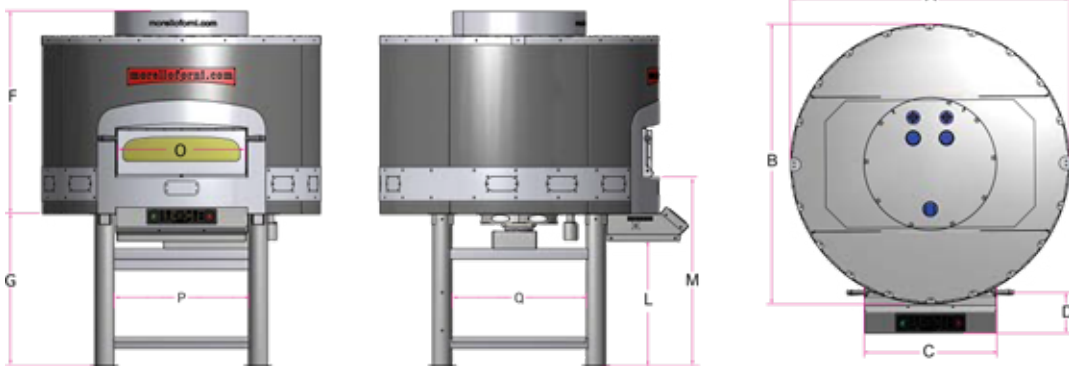
certificazioni
certification

costruiti e omologati secondo le norme
manufactured and certified according to norms

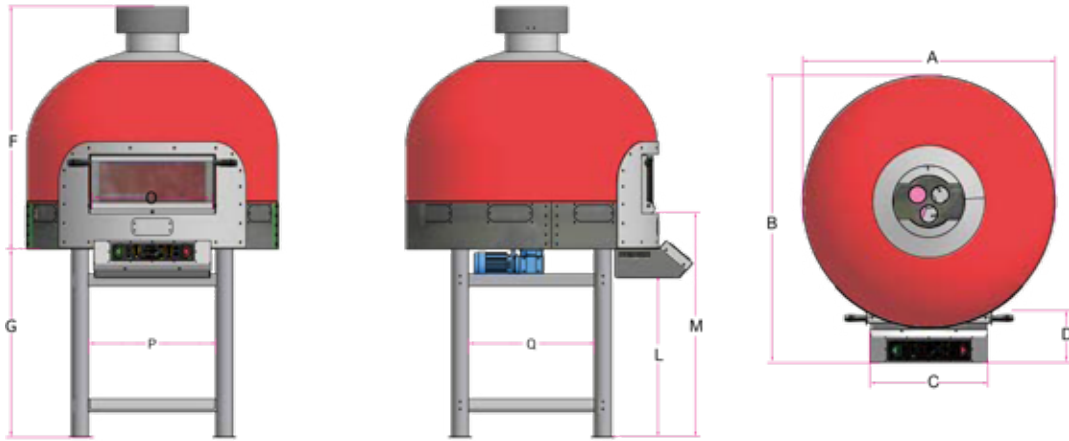
Mod./Ref.	Consumo massimo/ <i>Consumption maximum</i>	Mantenimento consumo/ <i>Maintainig consumption</i>	Capacità pizze Ø 30 cm./ <i>Capacity pizzas Ø 30 cm.</i>	Produzione oraria/ <i>Productivity per hours</i>
FRV100	15 KW	2,5 KW	6 pizze	90 pizze/h
FRV125	26 KW	5 KW	9 pizze	160 pizze/h



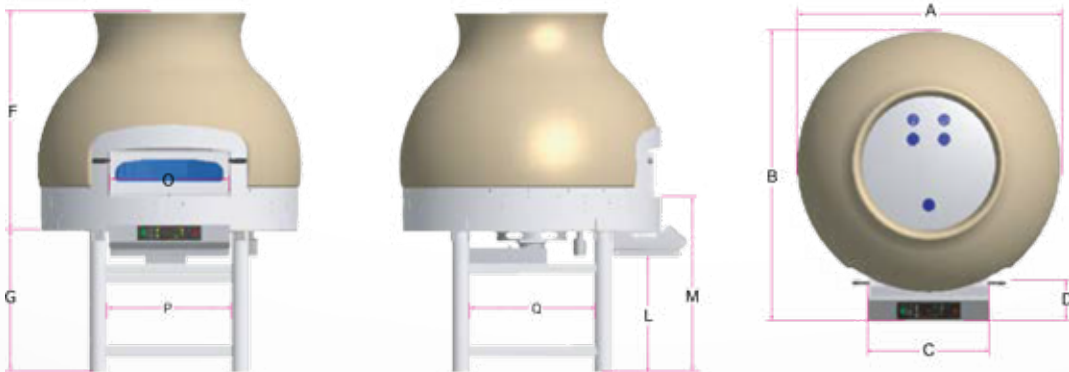
• Misure in cm ± 2% • Le caratteristiche e i dati riportati nel presente catalogo possono subire variazioni senza preavviso / • Sizes in centimeters ± 2% • Data and features in this catalog may change without notice



Mod./Ref.	A	B	C	D	F	G	L	M	O	P	Q	peso/weight (kg)
FRV100	120	140	56	22	96	90	72	112	50	70	70	650
FRV125	162	180	98	32	115	80	80	122	65	90	110	1550



Mod./Ref.	A	B	C	D	F	G	L	M	O	P	Q	peso/weight (kg)
FRV100	120	140	56	22	105	90	72	112	50	70	70	650
FRV125	162	180	98	32	135	80	80	122	65	90	110	1850



Mod./Ref.	A	B	C	D	F	G	L	M	O	P	Q	peso/weight (kg)
FRV100	120	140	56	22	125	90	72	112	50	70	70	650
FRV125	162	180	98	32	135	80	80	122	65	90	110	1900

alcune nostre finiture
some of our finishes



FRV 100 CM Crystal Rosso



FRV 125 CM Blu notte



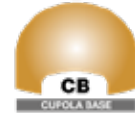
FRV 125 CB Bianco



serie
range
FRV

Forno rotante
elettrico ventilato
Rotating electric
convection oven

**FORNO ROTANTE /
ROTATING OVEN**



MORELLO FORNI ITALIA SH
Via B. Parodi, 35 - 16014 Ceranesi (Genova) - Italy
Tel: +39 010 7401194 • Fax +39 010 7492194
email: info@morelloforni.com
www.morelloforni.com